

Stangafdichting RX[®] 0008



Type RX[®] 0008 is opgebouwd uit een weefsel U-manchet met een rubber ingevulkaniseerd rubberdeel aan de drukzijde.

Materiaal

- Afdichting: NBR
- U-manchet: NBR/weefsel

Compound

- NBR
- NBR/w

Hardheid

70 Shore A

Bedrijfsomstandigheden

P

250 bar/25 MPa

V

0,5 m/sec

Medium/Temperatuur

Zie Tabel 1: Temperatuurbestendigheid.

Installatievoorwaarden

Maximale toelaatbare afdichtingspleet bij 160 bar
0,2mm

Maximale toelaatbare afdichtingspleet bij 250 bar
0,1mm

Tolerantie

Nominale diameter

- $d < 120$ $d/D = f8/H11$
- $d > 120$ $d/D = f7/H11$

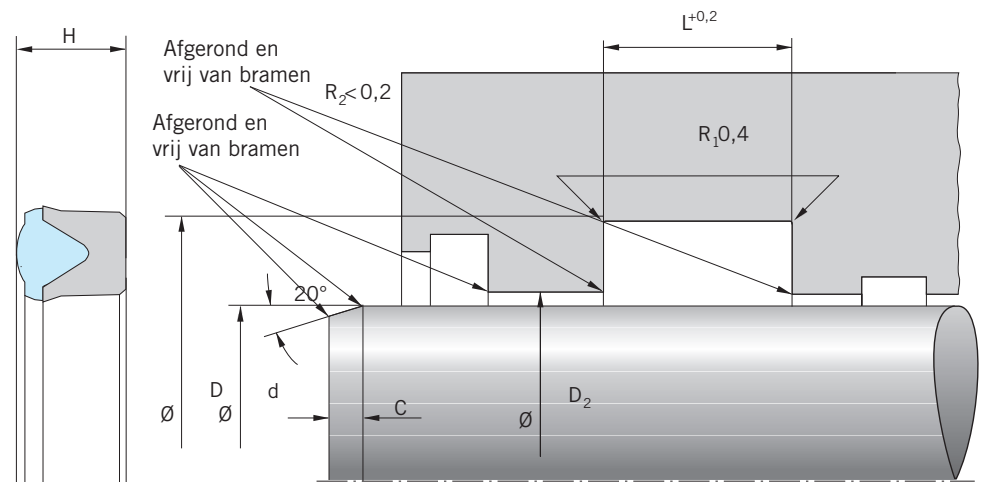
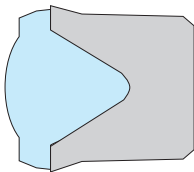
Bewerkingen

Zie Tabel 2: Bewerkingen.

Montage

Voor montage dient de groef grondig te worden gereinigd.

Vanaf 30 mm inwendige diameter kan de RX[®] 0008 in overeenstemming met ISO 5597 in een gesloten groef gemonteerd worden.



Tabel 1: Temperatuurbestendigheid

Medium Temperatuur	Hydraulische oliën		Vloeistoffen		Water	Milieuvriendelijke oliën			Vetten
	HL / HLP	HFA/HFB	HFC	HFD		HETG	HEES	HEPG	
NBR	- 30°C + 100°C	+ 5°C + 60°C	- 30°C + 60°C	-	+ 5°C + 100°C	- 30°C + 80°C	- 30°C + 80°C	- 30°C + 60°C	- 30°C + 100°C

Tabel 2: Bewerkingen

Ruwheid	Loopvlak	Bodem groef	Zijkanten groef
Ra	0,1 - 0,3 μm	< 1,6 μm	< 3,0 μm
Rmax	< 2,5 μm	< 6,3 μm	< 16 μm

Disclaimer: Bij de samenstelling van de inhoud van deze informatiedrager is de grootst mogelijke zorgvuldigheid betracht. De mogelijkheid bestaat dat bepaalde informatie na verloop van tijd verandert, niet meer juist of onvolledig is. ERIKS staat niet in voor de actualiteit, juistheid en volledigheid van de geboden informatie, deze is niet bedoeld als advies. ERIKS is in geen geval aansprakelijk voor schade die ontstaat door gebruikmaking van de aangeboden informatie.

Voor meer informatie, aanvragen of orders: T +31 72 514 18 55 of E afdichtingen@eriks.nl